

CUBIC
A ROCKWELL AUTOMATION COMPANY

MULTI DRAWER



MODULSYSTEM

Drag fordel af enkelthed, kontrol og fleksibilitet... - Driftssikkerhed og pålidelighed

Multi Drawer er CUBIC's fuldt fleksible system til eltavler.

Den nye generation af Multi Drawer tilbyder en bred vifte af nye funktioner og forbedret konkurrenceevne i relation til både optimeret montagetid og den totale pris for eltavlen.

MD - MULTI DRAWER

"Gør muligheder til fordele"... essensen af CUBICs Multi Drawer system.

Med den nye generation af Multi Drawer opnås fordele der er relateret til fleksibilitet, driftssikkerhed, pålidelighed og omkostningseffektivitet i funktionsenheder til enhver type af tavler.

Multi Drawer anvendes over hele verden, hvor elektrisk energi skal fordeles med den højst opnåelige person- og driftssikkerhed. Dette er typisk indenfor procesindustri, minedrift, skibsfart, hospitaler, infrastruktur etc., hvor blot en kortvarig afbrydelse af elforsyningen kan medføre fare for mennesker, driftsmæssige ulemper og økonomiske tab.

ALLE FORDELE - ÉT SYSTEM

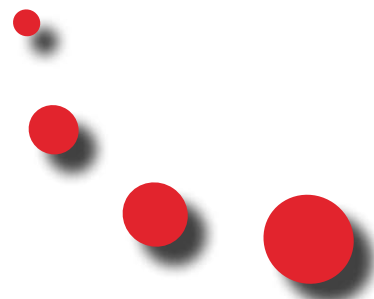
Multi Drawer giver vore kunder mulighed for at tilbyde fleksible og kompakte løsninger, der samtidig imødekommer slutbrugernes behov for et konkurrencedygtigt produkt.

Multi Drawer leveres i et brugervenligt moderne design, konstrueret og designet i samråd med brugerne. Multi Drawer sikrer optimale løsninger og fremstår med den bedst tænkelige kombination af person- og driftssikkerhed, brugervenlighed og økonomi.

- Høj personsikkerhed
- Konkurrencedygtigt
- Kompakt design
- Færre produktionsstop
- Minimal vedligeholdelse
- Mulighed for ombygning under spænding

MODULSYSTEMET

Multi Drawer er baseret på CUBICs internationalt anerkendte modulsysteem. Modulsysteemet er et af de mest fleksible systemer der er tilgængelige for opbygning af eltavler.



OPTIMAL UDNYTTELSE AF PLADS I TAVLEN

Multi Drawer er designet med optimal udnyttelse af pladsen i tavlen og med mulighed for valg af skuffer i størrelser fra 16 A til 630 A.

MD-skufferne er forberedt for montering af alle markedets bussystemer, incl. fremtidig brug af Ethernet.

MD-skuffer er udstyret med:

- Tilgangsstik, 3 eller 4 polet
- Huller for komponentmontage etc.
- Udligningsforbindelser
- Interlock
- Fast eller hængslet front
- Fysiske størrelser fra 1 x1 til 3x3 moduler

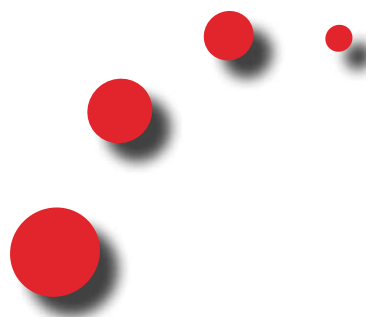


STANDARDS, TESTS OG GODKENDELSER

CUBIC lægger stor vægt på såvel drift- som personsikkerhed og udfører derfor løbende tests som markedet efterspørger, såsom jordskælv, chokpåvirkninger og lysbuer.

CUBICs produkter er alle testede og/eller typegodkendt af flere af verdens mest anerkendte certificeringsinstitutter.

Produkterne er testede i henhold til IEC/EN 61439.



Gør muligheder til fordele...

KAPSLINGSKLASSE

MD-skufferne er tilgængelige i:

- Op til IP54, kapsling
- Op til IP30 med shutter, intern
- Op til IP20 uden shutter, intern

INTERN SEPARATION

MD-skufferne er tilgængelige i:

- Form 3b og 4b

MD KONFIGURATION

Multi Drawer kan konstrueres i konfigurationer fra WFF til WWW.

WFF	WFW	WWF
WWW		
WDD	WDW	WWD

Med syv kombinationsmuligheder for indgangsstik, afgangsstik og styrestik kan systemet justeres til kundens krav i henhold til drifts - og personsikkerhed.

MULTI DRAWER

CUBIC's draw-out system, hvor skuffeenheder til elkomponeanter kan udskiftes uden at frakoble tavlens forsyningsspænding.

Multi Drawer anvendes, hvor elektrisk energi skal fordeles med den højst opnåelige person- og driftssikkerhed. Dette kan f.eks. være indenfor proces- og anden industri, minedrift, skibsfart og hospitalssektoren. Kort sagt indenfor områder, hvor blot en kortvarig afbrydelse af elforsyningen kan medføre fare for mennesker, driftsmæssige ulemper og økonomiske tab.

Multi Drawer løsninger åbner dørene for ikke bare en optimal kombination af betjeningsvenlighed, driftssikkerhed og økonomi, men for en lang række fordele, der samtidig imødekommer slutbrugerens krav om et konkurrencedygtigt produkt, minimal vedligeholdelse, færre produktionsstop og mulighed for ombygning under spænding.

Multi Drawer er designet således, at tavlebyggere selv kan konfigurere og udstyre skuffen i henhold til projektets specifikationer. Dette giver samtidig mulighed for at tilbyde den mest konkurrencedygtige løsning uden at gå på kompromis med de specificerede funktioner.



NYE FUNKTIONER - MULTI DRAWER

Den nye generation af Multi Drawer leveres med nye funktioner, der er designet til fordel for slutbrugeren.

Multi Drawer skiller sig ud, det er baseret på det bedste fra version 1, og med nye optimerede funktioner gør det Multi Drawer til et system af fordele.

Den nye generation af Multi Drawer opfylder slutbrugers ønsker og krav.

NYE FUNKTIONER

- Svøb i tre dele
- 40A 1,5x1 skuffe
- Trykknop med integreret lås
- MDA-afdækning
- Lukkemetode for lågeversion
I forlængelse af ovenstående nye

funktioner tilbyder Multi drawer en lang række af yderligere forbedringer:

- Forbedrede til- og afgangsadaptere
- Mulighed for afgang i venstre side
- Større huller i svøb til kabler
- Hul til sammenspænding af tavler
- Skilleplade med hægte
- Styrestik
- Enklere holder for blinddæksler
- Forstærket bundplade
- Bagplade
- Låsestang i aluminium
- Afdækningsplade til bagudvendt forbindelse



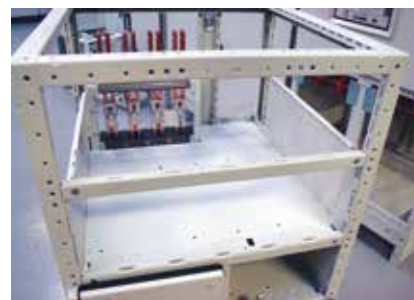
TRYKKNAP

Specialdesignet trykknop med integreret aflåsning.



40A 1.5X1 SKUFFE

40A skuffe for forbedret konkurrenceevne.



SVØB

Svøbet samles af kun tre dele.



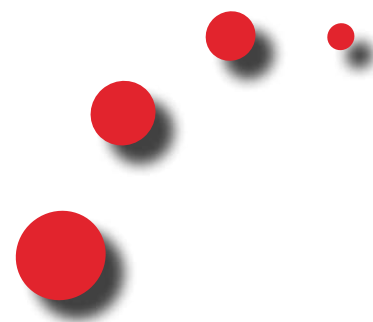
AFDÆKNING MDA

Den formstøbte afdækning monteres uden brug af skruer.



LUKKEMETODE - DØRVERSION

Enklere lukkemetode med kun en pal for aflåsning.



MULTI DRAWER - TILVALG

Med fokus på maksimal fleksibilitet, er det muligt at udbygge MD-skufferne med et bredt udvalg af tilbehør for tilfredsstillelse af slutbrugerens ønsker og behov.

- Kabelbokser
- Styrestrømsomskifter
- Afgangsstik
- Hjælpekredse (styring)
- Positionsindikering
- Montageplader
- Kodning



TEKNISKE DATA

MATERIALE/GRUNDBEHANDLING:

El-galvaniseret eller jernfosfateret stålplade

Overflade / farve:

Pulverlakeret, farve RAL 7035

STANDARDS OG GODKENDELSER:

IEC/EN 61439

MÆRKESPÆNDING (U_e):

Op til 1000 V; 50 Hz

PRØVESPÆNDING:

Op til 3.5 kV

HOVEDSKINNE:

(horisontale skinner)

MÆRKESTRØM, I_n:

Op til 6300 A

MÆRKEKORTTIDSSTRØM, I_{cw}:

Op til 120 kA

MÆRKESTØDSSTRØM, I_{pk}:

Op til 264 kA

FORDELINGSSKINNE:

(vertikale skinner)

MÆRKESTRØM, I_n:

Op til 2000 A

MÆRKEKORTTIDSSTRØM, I_{cw}:

Op til 80 kA

MÆRKESTØDSSTRØM, I_{pk}:

Op til 176 kA

SKUFFER:

(udgangsenheder)

INTERN SEPARATION:

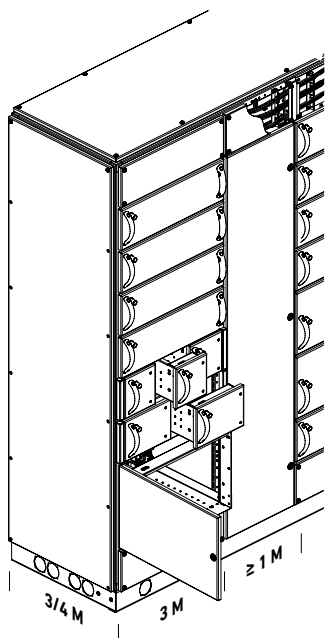
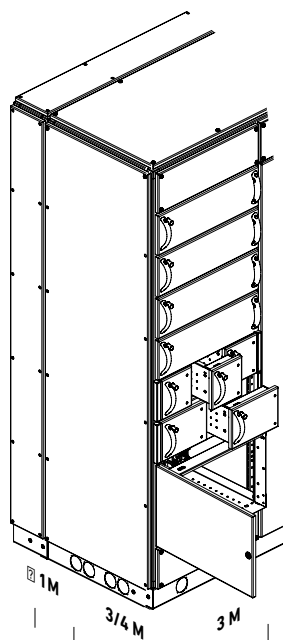
Form 3b eller Form 4b

KAPSLINGSKLASSE:

Op til IP54, kapsling

Op til IP30 med shutter, intern

Op til IP20 uden shutter, intern



Størrelse	Mærkestrøm, I _{nc}	Brydestrøm Spidsværdi I _{pk}	Joule integrale I ² t	Prospektiv kortslut.strøm I _{cc}
1x1 M	Op til 40 A	Up to 15.4 kA	Op til 1.17x10 ⁶ A ² S	Op til 120 kA
1.5x1 M	Op til 200 A	Up to 34.9 kA	Op til 6.25x10 ⁶ A ² S	Op til 120 kA
3x1 M	Op til 630 A	Up to 71.0 kA	Op til 1.97x10 ⁷ A ² S	Op til 120 kA
3x1.5 M	Op til 630 A	Up to 71.0 kA	Op til 1.97x10 ⁷ A ² S	Op til 120 kA
3x2 M	Op til 630 A	Up to 71.0 kA	Op til 1.97x10 ⁷ A ² S	Op til 120 kA
3x3 M	Op til 630 A	Up to 71.0 kA	Op til 1.97x10 ⁷ A ² S	Op til 120 kA

Globale løsninger

CUBIC er grundlagt på en unik ide om et modulsysteem til opbygning af eltavler. Denne ide har udviklet CUBIC til en global og anerkendt partner med et produktsortiment, der omfatter kapslinger til ethvert formål.



DANMARK (Head office)

CUBIC-Modulsystem A/S
Skjoldborgsgade 21
9700 Broenderslev
Denmark
Tel. +45 9882 2400
info@cubic.eu

NORGE

CUBIC-Norge A/S
Postboks 33
Jeksleveien 55
3300 Frogner
Norge
Tel. +47 6386 7100
info@cubic-norge.no

SVERIGE

CUBIC Svenska AB
Box 353
Hantverksgatan 5 B
571 24 Nässjö
Sweden
Tel. +46(0)380 741 70
info@cubicsvenska.se

POLEN

CUBIC Polska Sp. Z o.o.
North West Logistics Park
Kniewska Street 5
70-846 Szczecin
Poland
Tel: +45 9882 2400
info@cubic.eu

U.K.

CUBIC Modular Systems
(U.K.) Ltd
Unit 1, Queensmead Place
Textilose Road, Trafford Park
Manchester, M17 1PH
U.K.
Tel. +44 161 876 4742
info@cubic-uk.co.uk

IRLAND

CUBIC-Modulsystem A/S
Units 64 & 65
Parkwest Enterprise Centre
Parkwest Industrial Park
IRL-Dublin 12
Ireland
Tel. +353 16 215 288/289
info@cubic.ie

KINA

CUBIC Electromechanical
System (Tianjin) Co., Ltd
30 Xin Ye 3rd Street
TEDA West Building 17
Tianjin, 300462
China
Tel. +86 (22) 5983 2158
info@cubic.asia

BELGIEN

CUBIC-Modulsystem A/S
Chaussée de Namur 85A
1400 Nivelles
Belgium
Tel. +32 6721 2979
info@be.cubic.dk

INDIEN

CUBIC Modular System India
Private Limited
No. B01, ESR Industrial and
Logistics Park, Varanavasi
Village, Oragadam, Walajabad
Taluk, Kanchipuram District
TamilNadu, India - 631 604.
Tel. +91 44 4028 2506
info@cubic.eu

SPANIEN

CUBIC Modular System
España SL.
Ronda Maiols, 1 - Ed.,
BMC, local 349
08192 Sant Quirze del Vallès
Barcelona, Spain
Tel +34 684 259 748
info@es.cubic.eu

HOLLAND

CUBIC Nederland BV
Kelvinring 54
2952 BG Alblasserdam
The Netherlands
Tel. +31 (0) 627 064 567
info@nl.cubic.eu